

Vimar - 14653.01 - Placca 3M bianco

Codice	14653.01
Famiglia	Plana / Placche / Placca tecnopolimero
Descrizione	Placca 3M bianco
Descrizione estesa	Placca 3 moduli, tecnopolimero, bianco
Stato prodotto	3 - Prod. gestito
Q.tà minima ordine	10 NR

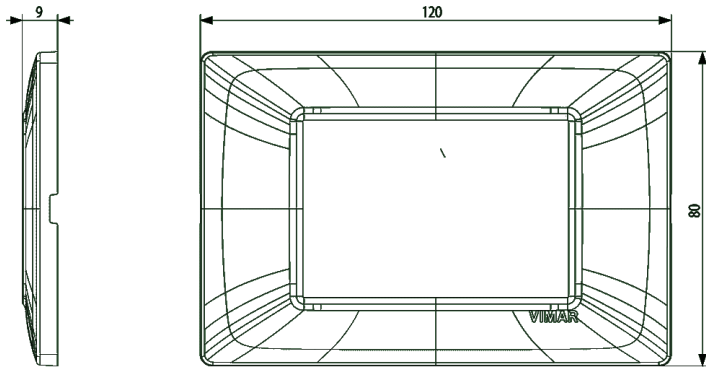


Marchi

- 01. Marchio IMQ - Italia ([download](#))
- 04. Marchio NF - Francia ([download](#))
- 15. Marchio CCC - Cina ([download](#))
- 29. Marchio QCERT - Colombia
- 37. Marcatura - Marocco

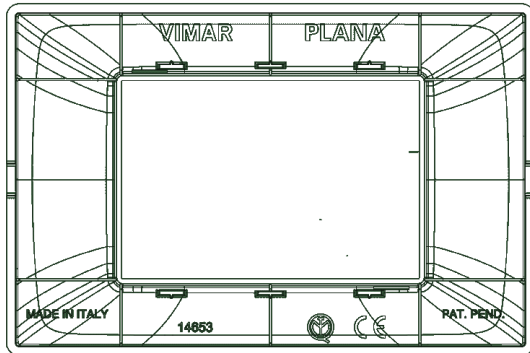
Disegni

VISTA INGOMBRI



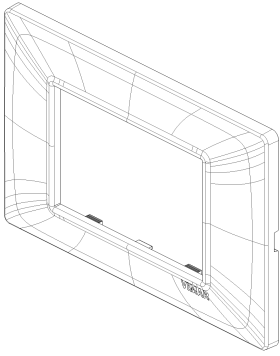
[download.png](#) - [download.dxf](#)

VISTA POSTERIORE



[download.png](#) - [download.dxf](#)

VISTA 3D



[download.png](#) - [download.dxf](#)

Video

[Spot Plana](#)

Dati tecnici

Gruppo: gamme di interruttori/connettori per imp

Classe: Coperchio

Numero di unità: 3

Direzione di montaggio: orizzontale e verticale

Numero di unità orizzontali: 3

Numero di unità verticali: 1

Numero dei moduli in orizzonta: 3

Numero dei moduli in verticale: 1

Adatto per installazione a inc: Sì

Adatto per scatola di canale s: Sì

Adatto per canale da incasso p: Sì

Adatto per installazione a inc: No

Casella di testo/superficie di: Sì

Materiale: plastica

Qualità del materiale: materiale termoplastico

Senza alogeni: Sì

Trattamento superficiale: non trattato

Finitura della superficie: brillante

Colore: bianco

Codice RAL (simile): 9016

Trasparente: No

Con coperchio a cerniera: No

Grado di protezione (IP): IP00

Tipo di fissaggio: fissaggio a morsetto

Larghezza: 120,00 mm

Altezza: 80,00 mm

Profondità: 9,00 mm

Larghezza di montaggio: 120,00 mm

Altezza della parte incassata: 80,00 mm

Diametro del foro (apertura): 0 mm

Imballi



8 007352 111769

Codice 8007352111769

Qtà 1 NR

Dim. 17x8x0,9 [cm]

Peso 17,61 [g]



8 007352 111806

Codice 8007352111806
Qtà 10 NR
Dim. 14,2x9,8x9,1 [cm]
Peso 226,4 [g]



8 007352 263321

Codice 8007352263321
Qtà 480 NR
Dim. 59x38,5x30 [cm]
Peso 11.500 [g]



8 007352 587526

Codice 8007352587526
Qtà 5.760 NR
Dim. 120x80x105 [cm]
Peso 98.998 [g]

Condividi



Legal

Vimar si riserva il diritto di modificare in ogni momento e senza preavviso le caratteristiche dei prodotti riportati.

L'installazione deve essere effettuata da personale qualificato con l'osservanza delle disposizioni regolanti l'installazione del materiale elettrico in vigore nel paese dove i prodotti sono installati.

Per le condizioni di utilizzo delle informazioni presenti sulla scheda prodotto vedere [condizioni di utilizzo](#).